

数据表 - AZ 15 ZVK-ST

带分离式操动件的安全开关 / AZ 15



- 热塑外壳
- 双绝缘
- 长寿命
- 52 mm x 75 mm x 30 mm
- 多编码
- 大配线室
- 低电压低电流的高等级接触可靠性
- 长槽孔可调位置，圆孔来固定位置
- 对灰土不敏感
- 2 电缆进口 M 16 x 1.5
- 连接器 M12, 4-芯

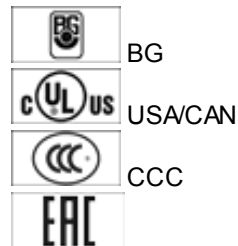
(样本和原产品之间可能存在细微的差别！)

订货须知

产品型号	AZ 15 ZVK-ST
产品代码	101148744
EAN 编号	4030661148151
eCl@ss	27-27-26-02

认证

认证



分级

标准	EN ISO 13849-1
B10d常闭触点 (NC)	2.000.000
目标时间	20 年
注意	$MTTF_d = \frac{B_{10d}}{0,1 \times n_{op}}$ $n_{op} = \frac{d_{op} \times h_{op} \times 3600 \text{ s/h}}{t_{cycle}}$

通用属性

产品名称	AZ 15
标准	EN 60947-5-1, BG-GS-ET-15
符合指令 (Y/N) 	有
适用于电梯 (是/否)	有
原料	
- 外壳的原材料	塑料,, 玻璃纤维增强热塑塑料 自熄灭
- 触点材料	银
外壳喷涂	无
重量	90 g

机械参数

电路连接说明	连接器M12
机械寿命	> 1.000.000 操作次数
更高的锁紧力 (是/不)	无
带反弹力 (Y/N)	有
肯定断开操作力	10 N
肯定断开行程	8 mm
操作的速度	max. 2 m/s

周围条件

周围温度	
- 最低环境温度	-30 °C
- 最高环境温度	+80 °C
防护等级	IP67 根据IEC/EN 60529

电气参数

转换元件说明	打开(NC)
转换原理	爬行电路元件
辅助触点数量	0 件
安全接触点的数量	1 件
额定冲击耐压 U_{imp}	6 kV
额定绝缘电压 U_i	500 V
热测试电流 I_{the}	10 A
应用类别	AC-15: 230 V / 4 A, DC-13: 24 V / 4 A
最大保险容量	6 A D型玻璃保险

ATEX

燃气防爆类别	无
粉尘防爆类别	无

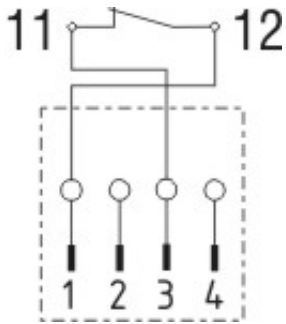
尺寸

传感器尺寸	
- 传感器宽度	52 mm
- 传感器高度	75 mm
- 传感器长度	30 mm

包含在发货中

操动件必须单独订购

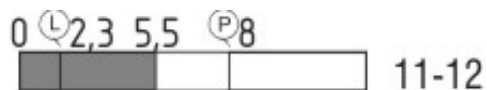
图表



注意 图

- ➔ 肯定断开NC触点
- ⬆️ 动作
- ⊘ 未动作
- ⏏ 常开触点
- ⏚ 常闭触点

开关行程图

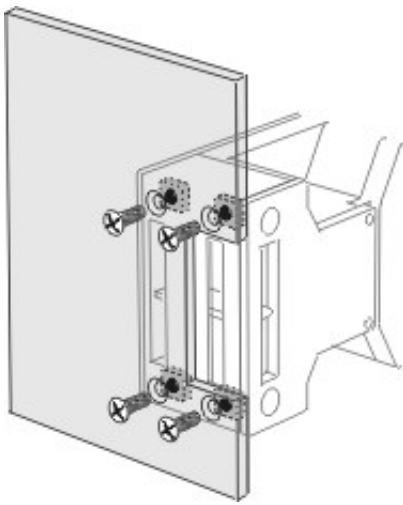


注意 开关行程图

- 触点闭合
- 触点打开
- ▨ 设置范围
- Ⓛ 断点
- Ⓟ 肯定打开顺序/角度
- VS** NO 触点调节范围
- VÖ** NC触点可调节范围
- N** 行程后

订货后缀

实际订货后缀加在安全开关部件后面。
订货举例: **AZ 15 ZVK-ST-1762**



带M5螺钉
端面安装安全开关，比如，在钢板盖子
不能被翻新

...-1762

...-1637

0,3 µm 镀金触点

文件

操作说明书 和 符合声明 (pt) 433 kB, 25.05.2010

Code: mrl_az15-16_pt

操作说明书 和 符合声明 (pt) 287 kB, 08.07.2016

Code: mrl_az15-16_pt

操作说明书 和 符合声明 (de) 267 kB, 04.03.2016

Code: mrl_az15-16_de

操作说明书 和 符合声明 (fr) 284 kB, 27.04.2016

Code: mrl_az15-16_fr

操作说明书 和 符合声明 (jp) 564 kB, 23.08.2016

Code: mrl_az15-16_jp

操作说明书 和 符合声明 (es) 281 kB, 09.03.2016

Code: mrl_az15-16_es

操作说明书 和 符合声明 (en) 283 kB, 04.03.2016

Code: mrl_az15-16_en

操作说明书 和 符合声明 (nl) 266 kB, 02.07.2013

Code: mrl_az15-16_nl

操作说明书 和 符合声明 (it) 275 kB, 15.04.2016

Code: mrl_az15-16_it

BG-测试证书 (en) 135 kB, 18.11.2014

Code: z_z15p02

BG-测试证书 (de) 138 kB, 18.11.2014

Code: z_z15p01

CCC认证 (cn) 815 kB, 21.07.2016

Code: q_175p03

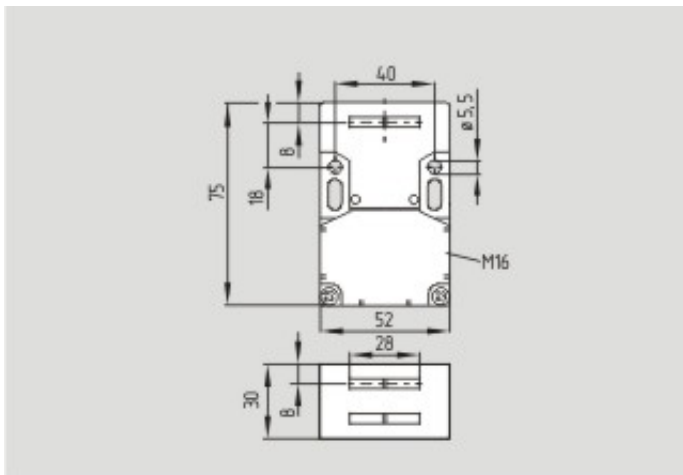
CCC认证 (en) 847 kB, 21.07.2016

Code: q_175p02

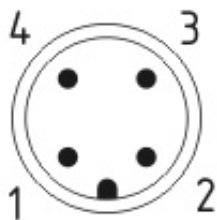
EAC认证 (ru) 844 kB, 05.10.2015

Code: q_6037p17_ru

图 象



尺寸图 (基本结构)



触点的排列

凯.安.施迈赛, Möddinghofe 30, D-42279 伍泊塔
 资料和数值已经过检查, 但不排除技术修改和错误。
 Generiert am 01.06.2017 - 16:48:06h Kasbase 3.2.6.F.64I