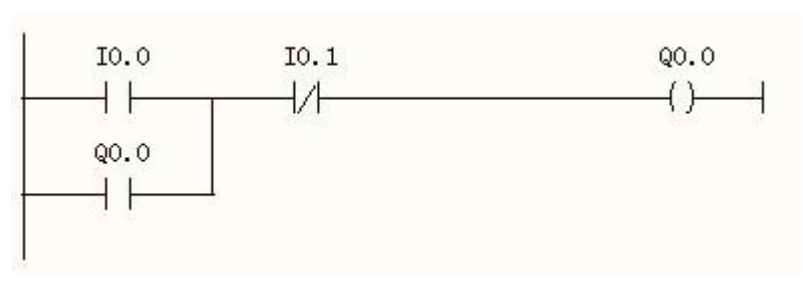
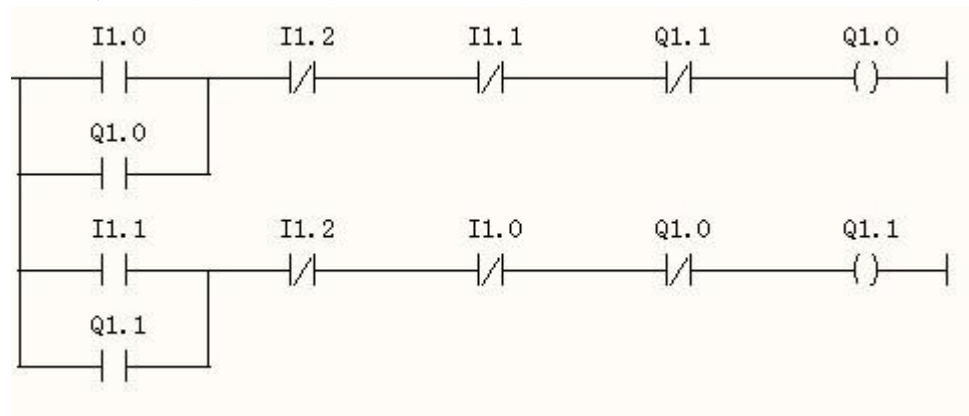


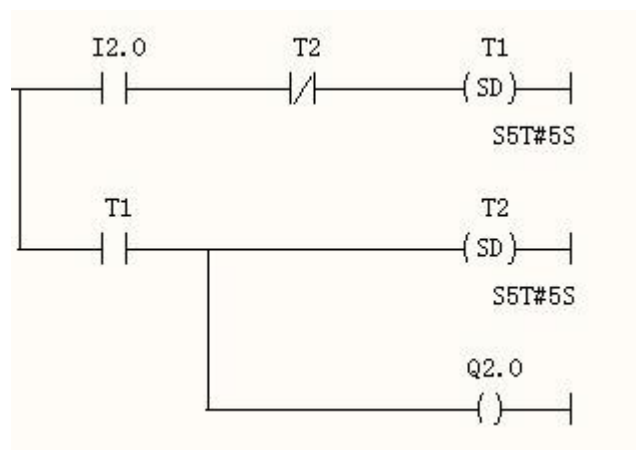
### 1. 自锁电路



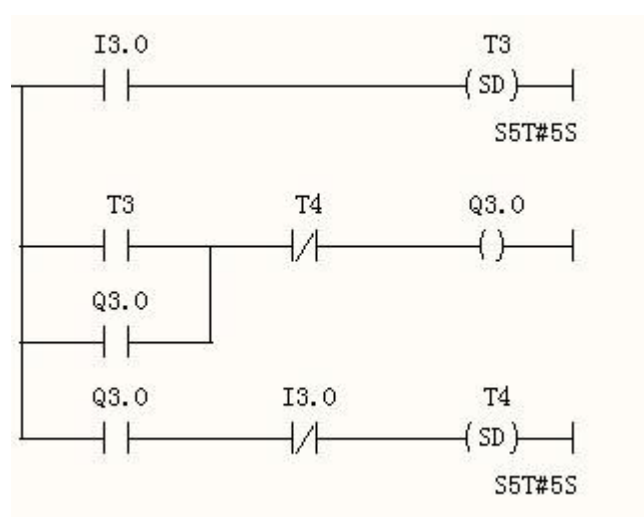
### 2. 电机正反转控制电路（即互锁电路）



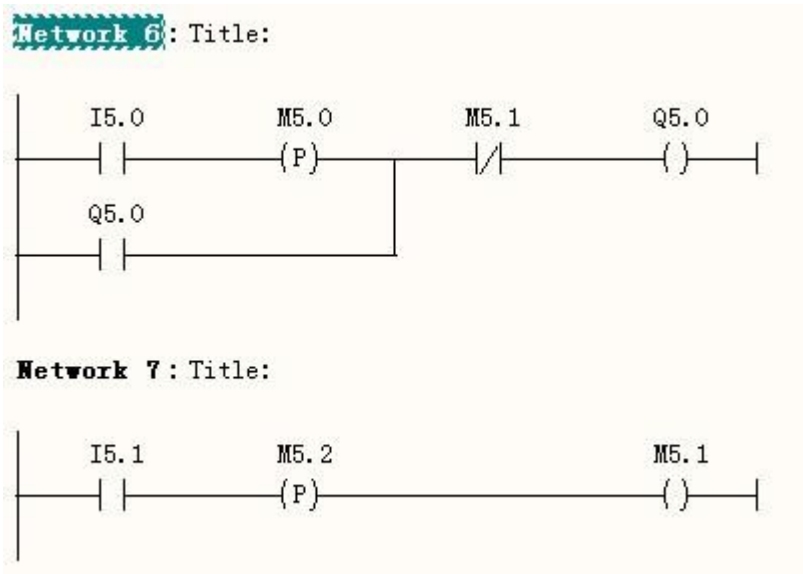
### 3. 闪烁电路（即通 N 秒，断 M 秒的时钟序列信号）



### 4. 延时接通/断开电路



5. 边沿触发自锁电路



6. 交替电路（即：单按钮操作，按下接通，再按下断开，交替之）

